

Druckminderer Typ V 82 und Typ V 182



Gehäusewerkstoff	PVC-U	PP	PVDF
Membranwerkstoff	• EPDM	• PTFE mit Stützmembran aus EPDM	
zulässige Betriebstemperatur	0 °C bis 60 °C	- 10 °C bis 80 °C	- 20 °C bis 100 °C
Nennweiten / Druckstufe	DN 10 bis DN 50 / PN 10 (Einstellbereich: 0,5 – 9 bar) DN 65 bis DN 80 / PN 6 (Einstellbereich: 0,5 – 5 bar) DN 100 / PN 4 (Einstellbereich: 1 – 3 bar)		
Verbindung mit Rohrleitung	<ul style="list-style-type: none"> • Klebe- bzw. Schweißstutzen • Flansch mit Anschlussmaßen nach DIN EN 1092-1 - PN 10 (16)^{*)} • Verschraubung mit Klebe- / Schweißmuffe (DN 10 – DN 50) • Verschraubung mit Schweißstutzen (DN 10 – DN 50) 		
Baulänge	Werksnorm		

^{*)} auch nach ANSI lieferbar

Beispiel Ausschreibungstext:

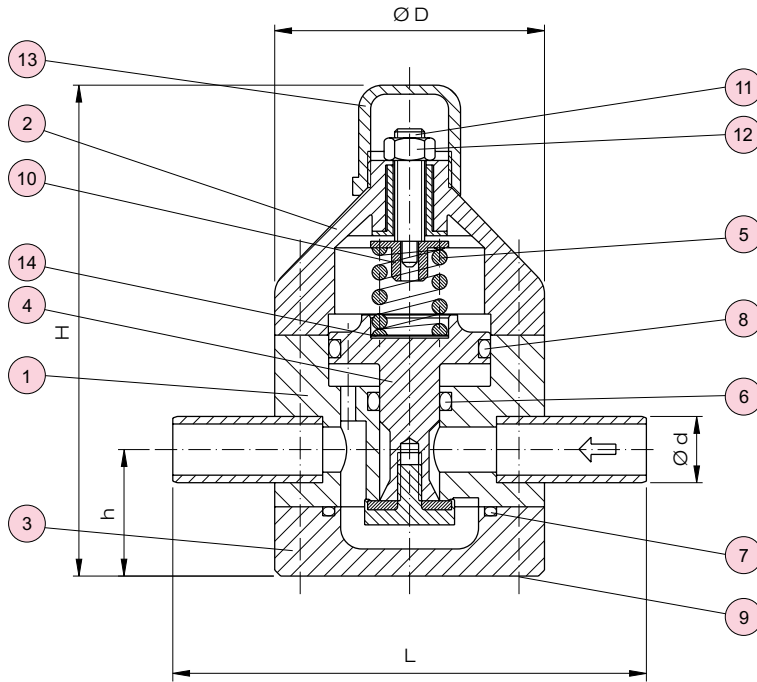
Druckminderer Typ V 82, DN 50, PN 10, PVC-U / EPDM, Verschraubung mit PE 100-Schweißstutzen d 63, SDR 11, Einstellbereich 0,5 bar bis 9 bar

Dokument: FRANK_DB_L7_Druckminderer Typ V 82 und Typ V 182_01-2024_DE

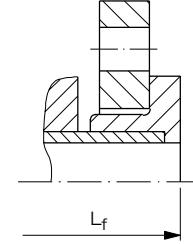
Druckminderer Typ V 82 und Typ V 182

Klebe- / Schweißstutzen

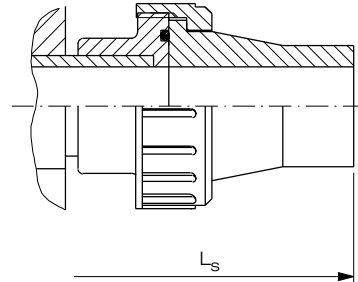
V 182 (DN 10 – DN 50)



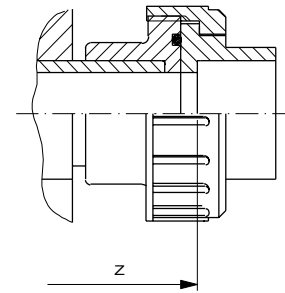
Flansch



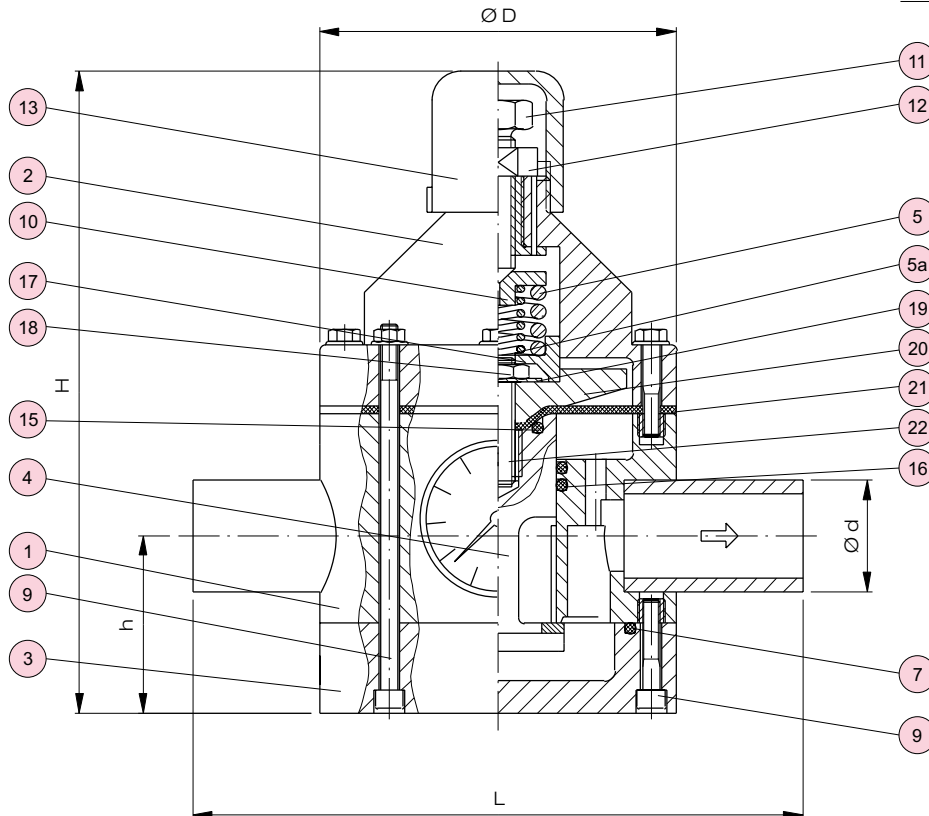
Verschraubung mit Schweißstutzen



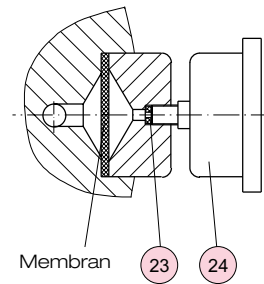
Verschraubung mit Klebe- / Schweißmuffe



V 82 (DN 65 – DN 100)



Manometeranschluss



Druckminderer Typ V 82 und Typ V 182

Nr.	Benennung	Anz.	Werkstoff
1	Ventilkörper	1	PVC-U, PP, PVDF
2	Ventiloberteil	1	PVC-U, PP, PVDF
3	Ventilunterteil	1	PVC-U, PP, PVDF
4	Kolben komplett ^{*)}	1	PVC-U, PP, PVDF ⁷⁾
5	Feder 1	1	Federstahl
5a	Feder 2 ^{2,3,4)}	1	Federstahl
6	O-Ring ¹⁾	1	EPDM, FKM
7	O-Ring	1	EPDM, FKM
8	O-Ring ¹⁾	1	EPDM, FKM
9	Schraubenset	1	A2 - 1.4301 (SUS 304)
10	Federteller	1	Alu-Legierung
11	Stellschraube	1	A2 - 1.4301 (SUS 304)
12	Kontermutter	1	PA

Nr.	Benennung	Anz.	Werkstoff
13	Kappe	1	PVC-U, PP
14	Federauflage ¹⁾	1	
15	O-Ring ²⁾	1	EPDM, FKM
16	O-Ring	2 ⁵⁾	EPDM, FKM ⁶⁾
17	Druckstück	1	PP
18	Kontermutter ^{3,4)}	1	A2 - 1.4301 (SUS 304)
19	Scheibe	1	Federstahl
20	Druckteller ^{2,3,4)}	1	PP
21	Membran ^{*)}	1	EPDM, PTFE ^{**)}
22	Innensechskantschraube ^{3,4)}	1	A2 - 1.4301 (SUS 304)
23	Flachdichtung	1	EPDM
24	Manometer	1	Ms

¹⁾ DN 10 – DN 40

²⁾ DN 50

³⁾ DN 65

⁴⁾ DN 80 – DN 100

⁵⁾ für DN 50: 1 Stück Lippenring

^{*)} Verschleißteile bzw. empfohlene Ersatzteile

^{**)} mit EPDM-Stützmembran

⁶⁾ Standard für Ausführung mit PTFE-Membran

⁷⁾ mit Sitzdichtung EPDM oder FKM

Beschreibung

- Druckminderer reduzieren den Anlagendruck nach dem Ventil auf einen vorgegebenen Wert. Die Durchflussrichtung ist durch einen Pfeil auf dem Gehäuse gekennzeichnet.
- Unter Ausnutzung des Differenzdrucks stellt sich der Druckminderer auf den eingestellten Arbeitsdruck (Abgangsdruck) ein. Der Abgangsdruck steht nicht im direkten Verhältnis zum Eingangsdruck.
- Die Druckminderer V 82 / V 182 sind standardmäßig mit einem Manometer ausgerüstet, das den Abgangsdruck anzeigt. Die Messkammer des Manometers ist durch eine Membran hermetisch vom Durchflussmedium abgetrennt.

- Zum Schutz vor eventuellen Funktionsstörungen durch im Medium mitgeführte Feststoffe wird der Einbau eines Schmutzfängers vor dem Ventil empfohlen.

Besonderheiten

- alle medienberührten Teile aus Kunststoff
- membrangeschütztes Manometer für Sekundärdruck im Ventilgehäuse integriert
- weitestgehend wartungsfrei
- Einbaulage beliebig

Zulässige Betriebsüberdrücke p_B in bar

Gehäusewerkstoff	T_B [°C]	p_B [bar]		
		DN 10 – 50	DN 65 – 80	DN 100
PVC-U	0 bis 25	10	6	4
	40	6	6	4
	60	1	1	1
PP	-10 bis 30	10	6	4
	40	7	6	4
	60	4,3	3,5	2,4
	80	1,7	1,3	1
PVDF	-20 bis 40	10	6	4
	60	7,5	4,6	3
	80	5,3	3,3	2
	120	2	1	0,5

Schraubenanzugsmomente M_d für Gehäuse- und Kolbenverbindungen in Nm

DN	10	15	20	25	32	40	50	65	80	100
$M_d^{1)}$	9	9	12	12	15	15	29	29	29	29
$M_d^{2)}$							15	25	25	25

¹⁾ Gehäuse (V 82 und V 182)

²⁾ Kolben (V 82)

Maße und Gewichte

DN	Maße in mm								Gewicht in kg / Stück		
	d	D	h	H	L ⁷⁾	z ⁸⁾	L _s ⁹⁾	L _f ¹⁰⁾	PVC-U	PP	PVDF
10	16	70	30	130	134	154	–	140	0,68	0,55	0,79
15	20	70	35	144	134	160	248	140	0,68	0,51	0,78
20	25	100	46	180	174	203	297	180	1,35	1,03	1,62
25	32	100	46	180	174	203	303	180	1,35	1,02	1,59
32	40	130	65	230	224	256	358	230	2,96	2,24	5,32
40	50	130	65	230	224	259	365	230	2,96	2,24	5,32
50	63	150	75	285	244	286	385	250	5,18	3,96	9,33
65	75	200	100	350	300	–	–	306	10,43	7,91	13,76
80	90	250	120	425	360	–	–	370	19,63	12,91	
100	110	300	150	495	420	–	–	430	31,64	23,30	

Maße und Mehrgewichte weiterer Anschlussarten siehe Seite L7 – 44

⁷⁾ Klebe- / Schweißstutzen

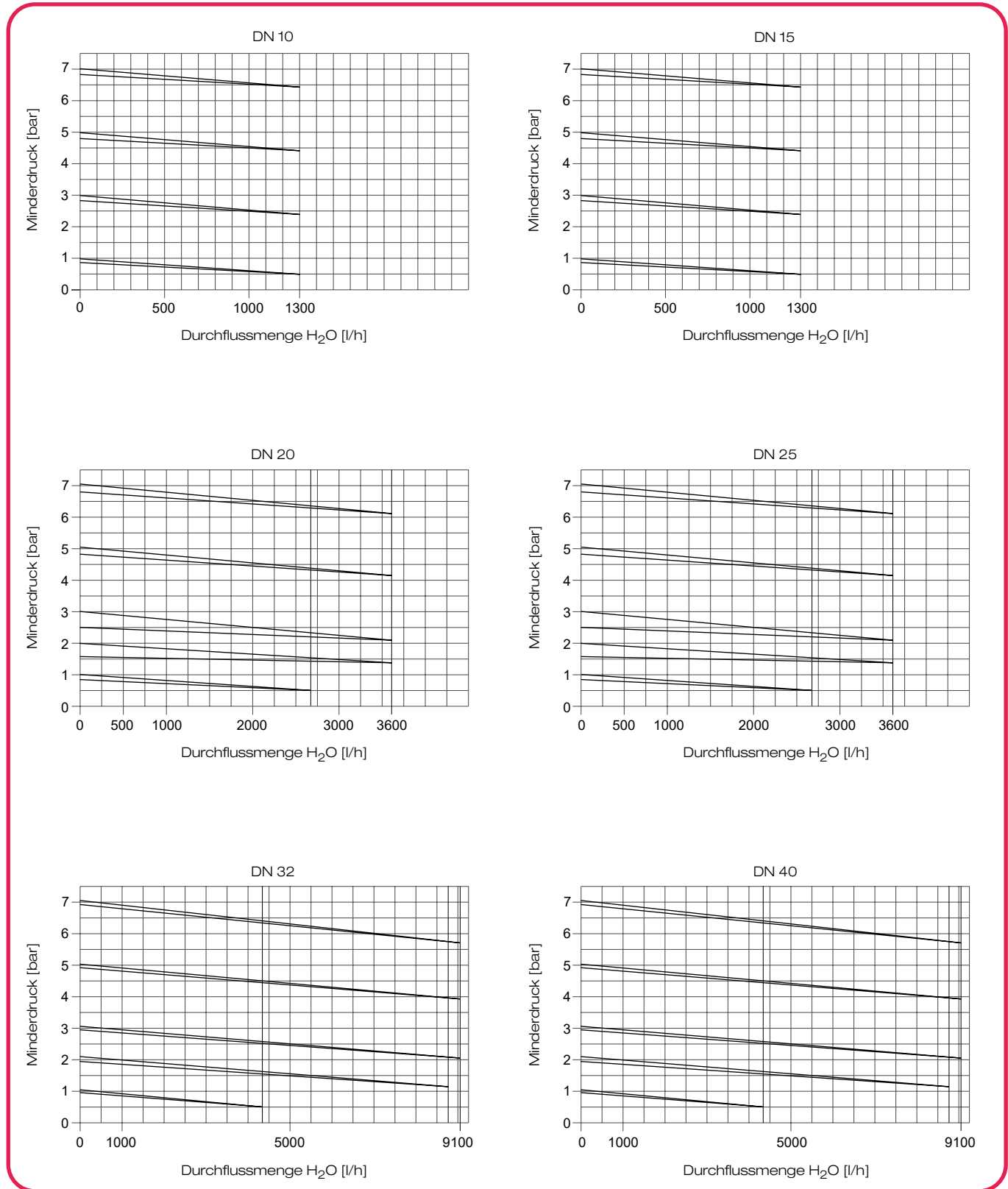
⁸⁾ Verschraubung mit Klebe- / Schweißmuffe

⁹⁾ Verschraubung mit Schweißstutzen

¹⁰⁾ Flansch (Maße für PVC-U)

Druckminderer Typ V 82 und Typ V 182

Leistungsdiagramme



Beispiel DN 25:

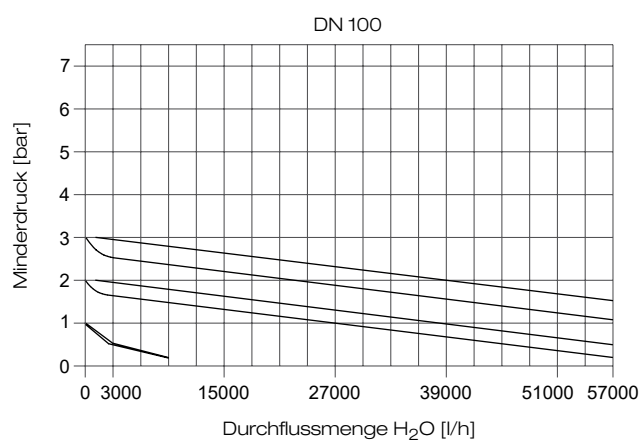
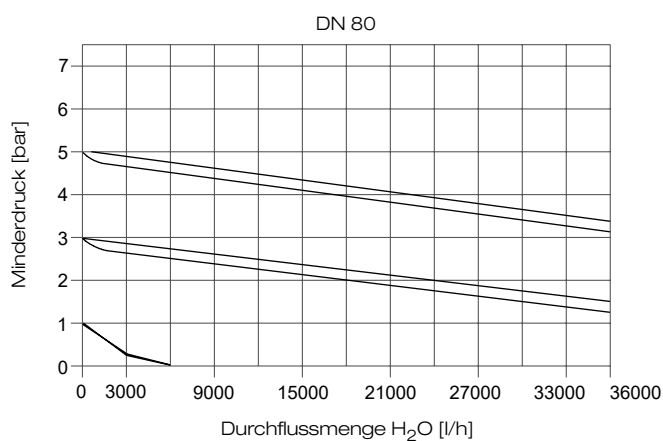
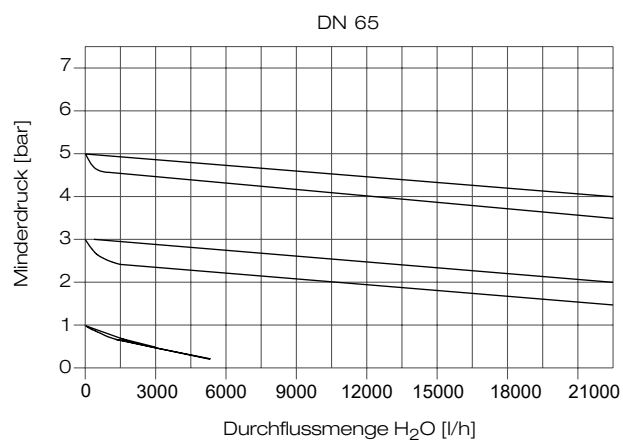
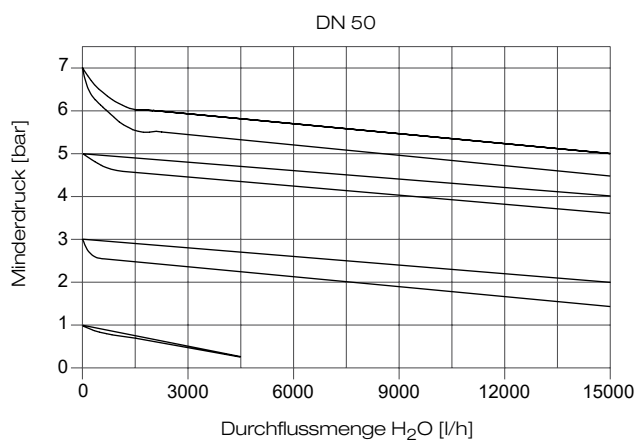
Durchfluss: 2000 l/h

Arbeitsdruck: 2,7 bar

Das Ventil DN 25 weist bei den vorgegebenen Parametern einen Druckabfall von 0,3 bar und eine Hysterese von 0,4 bar auf.

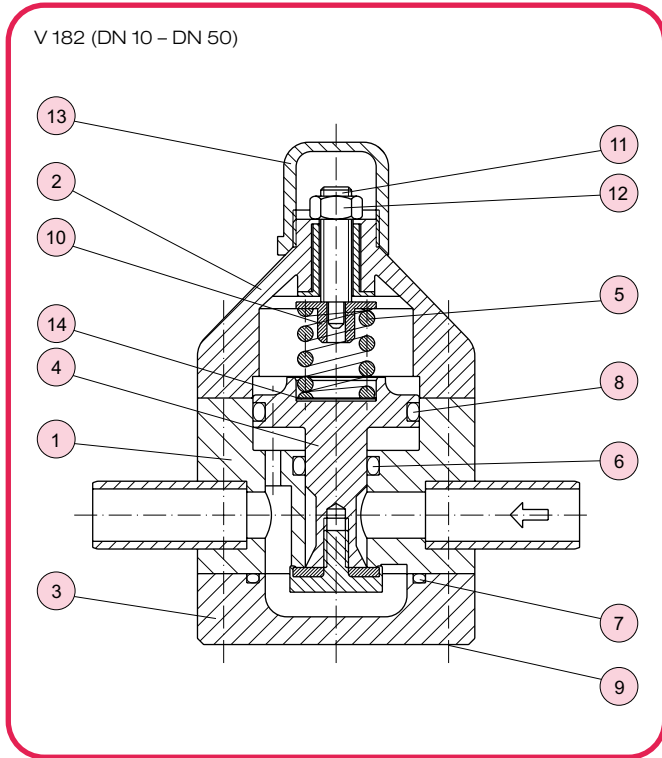
Druckminderer Typ V 82 und Typ V 182

Leistungsdiagramme



Druckminderer Typ V 82 und Typ V 182

Wartungs- und Einbauanleitung



- Ventiloberteil 2 nach oben abheben, die Federn 5a (DN 50 - 100) und 5 entnehmen.
- Federteller 10 und Druckstück 17 (DN 50 - 100) entnehmen (s. Seite L7 – 2).

Demontage des Ventilunterteils und der Membran

- Siehe Demontage des Ventiloberteils.
- Ventilunterteil 3 abnehmen und O-Ring 7 aus dem Ventilunterteil entnehmen.
- Ventil auf die Seite legen.
- DN 50 - 100: Kontermutter 18 lösen und Innensechskantschraube 22 aus dem Kolben herausdrehen.
- Druckteller 20 und Membran 21 abnehmen.
- O-Ring 15 abnehmen (nur DN 50, s. Seite L7 – 2).
- Kolben 4 nach unten herausdrücken.
- DN 10 - 40: Kolben 4 nach oben herausdrücken.
- O-Ringe und Lippenring:
mit geeignetem Werkzeug aus der Nut des Ventilkörpers entnehmen.
(V 182) DN 10 – 40: O-Ringe 8 und 6
(V 82) DN 50: Lippenring 16
DN 65 – 100: 2 x O-Ringe 16

Zusammenbau der Armatur

- Der Zusammenbau der Armatur erfolgt exakt in umgekehrter Reihenfolge wie das Zerlegen.
- Alle Teile sind vor dem Zusammenbau auf Beschädigungen hin zu prüfen und ggf. zu ersetzen.
- Alle Teile müssen frei von Verunreinigungen sein.
- Die Gehäuseverbindungsschrauben sind gleichmäßig gemäß den Vorgaben für Schraubenanzugsmomente (s. Seite L7 - 3) anzuziehen.
- Nach dem Zusammenbau ist eine Dichtheitsprüfung nach DIN EN 12266-1 durchzuführen.

Einstellen des Arbeitsdrucks

- Kappe 13 abdrehen, Kontermutter 12 lösen.
- **Arbeitsdruck erhöhen:**
Stellschraube 11 im Uhrzeigersinn drehen.
- **Arbeitsdruck verringern:**
Stellschraube 11 gegen den Uhrzeigersinn drehen.
- Stellschraube mit Kontermutter sichern, Kappe 13 aufschrauben.

Zerlegen der Armatur

Achtung: Armaturen dürfen niemals bei anstehendem Betriebsdruck ausgebaut werden.

Demontage des Ventiloberteils

- Ventil in aufrechte Lage bringen, Kappe 13 abdrehen.
- Kontermutter 12 an der Stellschraube 11 lösen und Stellschraube entgegen dem Uhrzeigersinn drehen, bis die Druckfeder 5 ganz entlastet ist.
- Die Gehäuseverbindungsschrauben 9 lösen.

Hinweise für den richtigen Einbau

- Die Armatur ist spannungsfrei in die Rohrleitung einzubauen (Planparallelität, axial, Baulänge). Nach Möglichkeit sind 2 lösbare Rohrverbindungen einzusetzen (Flansch oder Verschraubung).
- Flansch-Anschluss:
Verbindungsschrauben sind gleichmäßig über Kreuz anzuziehen (Schraubenanzugsmomente beachten). Bei Kunststoff-Flanschen sind generell U-Scheiben für Schrauben und Muttern vorzusehen.
- Klebe- u. Schweißmuffe, Klebe- u. Schweißstutzen:
Bei der Klebung bzw. der Schweißverbindung sind die einschlägigen Richtlinien (z.B. DVS) zu beachten.

Betriebsstörungen und ihre möglichen Ursachen

Störung	Ursache	Beseitigung
Leckage zw. Membran und Ventilkörper (V 82)	Membran nicht stark genug angepreßt	Schrauben (9) nachziehen (s. Tabelle L7 - 3)
Druck steigt deutlich über den Solldruck an	Kolbensitz undicht	Kolben bzw. Kolbensitz überprüfen und evtl. erneuern
	Membran undicht (V 82)	Demontage Oberteil, Membran erneuern
	O-Ring bzw. Lippendichtung undicht	Demontage Unterteil, Dichtung erneuern
Ventil geschlossen – öffnet nicht	verkehrt herum eingebaut	Ventil drehen, Flussrichtungspfeil beachten
Leckage zwischen Ventilkörper und -unterteil	O-Ring (7) nicht dicht	Demontage Unterteil, O-Ring erneuern
Medium tritt an der Stellschraube aus	Membran (21) defekt (V 82)	Demontage Oberteil, Membran erneuern
	O-Ring (8) defekt (V 182)	Demontage Unterteil, O-Ring erneuern